



PROVUL

Equipos e insumos automotrices

ELEVADOR TIJERA FIJO B30Y 3 TON - PVL



www.provul.cl



Aníbal Pinto 1214, Concepción



41 2735815 / +569 88830215



PROVUL

ELEVADOR TIJERA FIJO B30Y

3 TON - PVL

Descripción

- Elevadores de tijeras sobre suelo es perfecto para las limitaciones en altura y levantar sin dificultad las camionetas pick up, también para optimizar los espacios y el orden en los talleres mecánicos.
- El elevador móvil permite de forma cómoda y compacta desplazarlo en el taller.

Ficha técnica	
Modelo	PVL B30Y
Capacidad	3.000 Kg
Fuente de alimentación	220 V
Nivel de ruido	= < 70 DB
Fuerza de motor	2,2 KW
Longitud de la plataforma	1450 mm
Longitud de la máquina	2020 mm
Ancho de la máquina	2045 mm





PROVUL

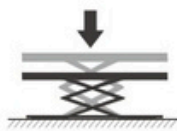
ELEVADOR TIJERA FIJO B30Y 3 TON - PVL



举升重量
Lifting capacity
3000/4000kg



举升高度
Lifting height
1850mm/1950mm



最低高度
Min. height
105mm/115mm



上升时间
Lifting time
≤55s



下降时间
Lowering time
≤55s



适应 不适应
Applicable N/A



www.provul.cl



Aníbal Pinto 1214, Concepción

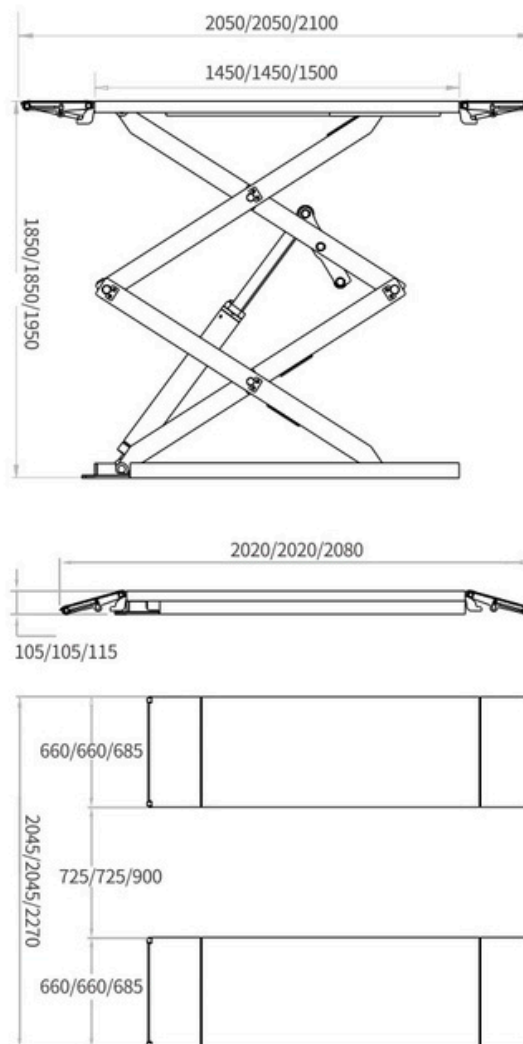


41 2735815 / +569 88830215



PROVUL

ELEVADOR TIJERA FIJO B30Y 3 TON - PVL



www.provul.cl



Aníbal Pinto 1214, Concepción



41 2735815 / +569 88830215